

de antonio
YACHTS



NEW **E23**

LAUNCHING 2024

THE NEW FACE OF ELECTRIC NAVIGATION



The E23 is the brand's first 100% electric boat, the beginning of a new era. An innovative model, whose concept is based on maximum efficiency. Its compact proportions with a catamaran architecture integrate a foil between its hulls, giving it unique emission-free sailing performance in its segment while offering a practical and comfortable space on deck, with a careful design all throughout details and finishes.

A model that combines cutting-edge technology and design. The new E23 has been chosen by the organization of the most important sailing competition in the world, to be the Official Electric Boat of the 37th Edition of the America's Cup, to be held in Barcelona in 2024.

El E23 es el primer barco 100% eléctrico de la marca, el inicio de una nueva era. Un modelo innovador, que basa su concepto en la máxima eficiencia. Sus compactas proporciones con arquitectura de catamarán integrando un "foil" entre sus cascos, lo dotan de unas prestaciones de navegación sin emisiones únicas en su segmento al mismo tiempo que ofrece un práctico y confortable espacio en cubierta con un cuidado diseño en numerosos detalles y acabados.

Un modelo que une tecnología y diseño de vanguardia. El nuevo E23 ha sido el elegido por la organización de la competición a vela más importante de mundo para ser el Barco Eléctrico Oficial de la 37ª Edición de la America's Cup que se celebrará en Barcelona en 2024.

TECHNICAL SPECIFICATIONS

50Kw/70HP

POWER

40 Kwh

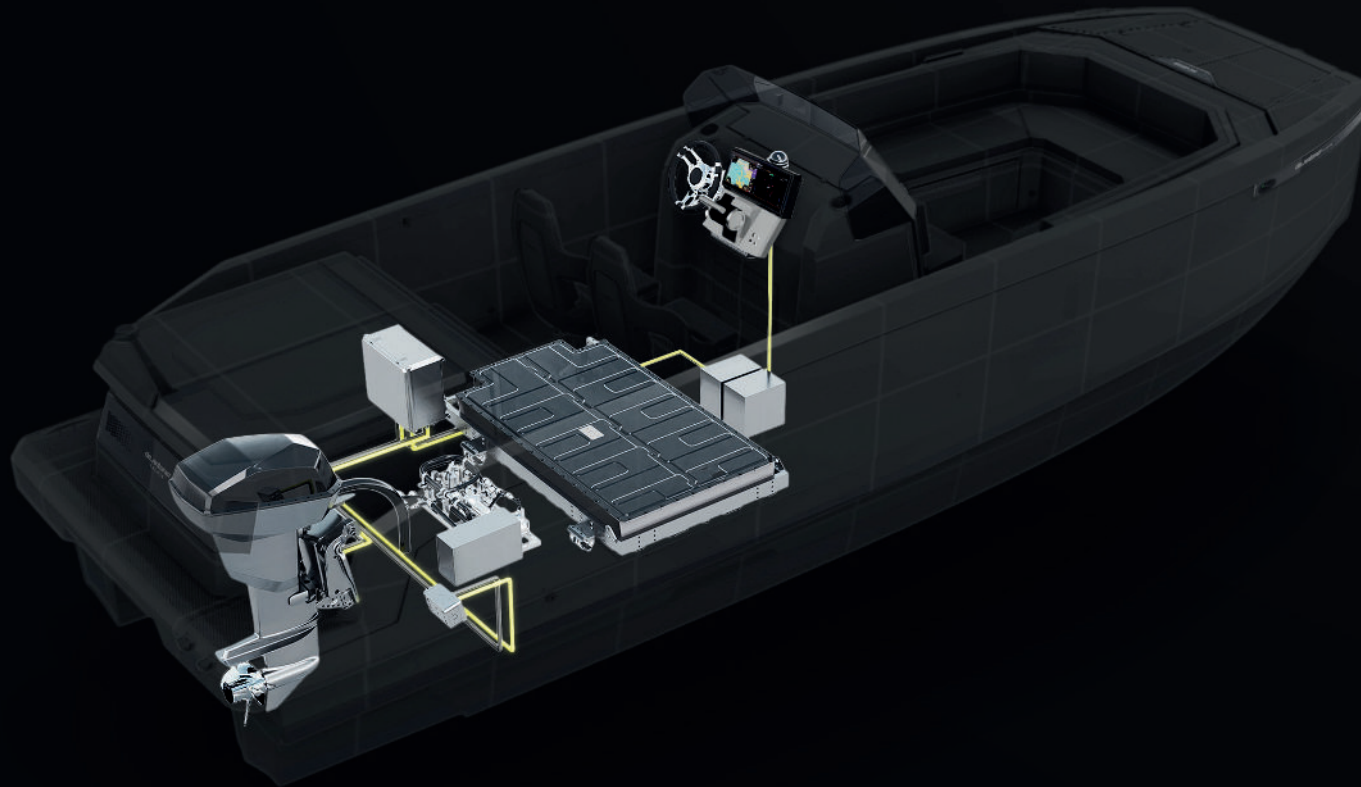
BATTERY CAPACITY

+30 Knots

MAXIMUM SPEED

RANGE: 6 Knots 10h. **60 Miles** / 20 Knots 2h. **40 Miles**

CHARGING TIME: **1h 30'** with fast charger / **12h** with standard charger



7,20m

OVERALL LENGTH

6,40m

WATERLINE LENGTH

2,30m

BEAM

0,40m

DRAFT (without engine)

1.600Kg

DISPLACEMENT

55L

WATER TANK

CONSTRUCTION: GRP with vinylester resin

FOIL: **6061** Casted alloy

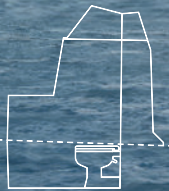
DECK LAYOUT



DECK TABLE OPTIONAL
MESA EN CUBIERTA OPCIONAL



STORAGE CABIN WC OPTIONAL
CABINA DE ALMACENAJE INODORO OPCIONAL



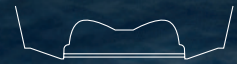
**STORAGE CABIN
WC OPTIONAL**

CABINA DE ALMACENAJE
INODORO OPCIONAL



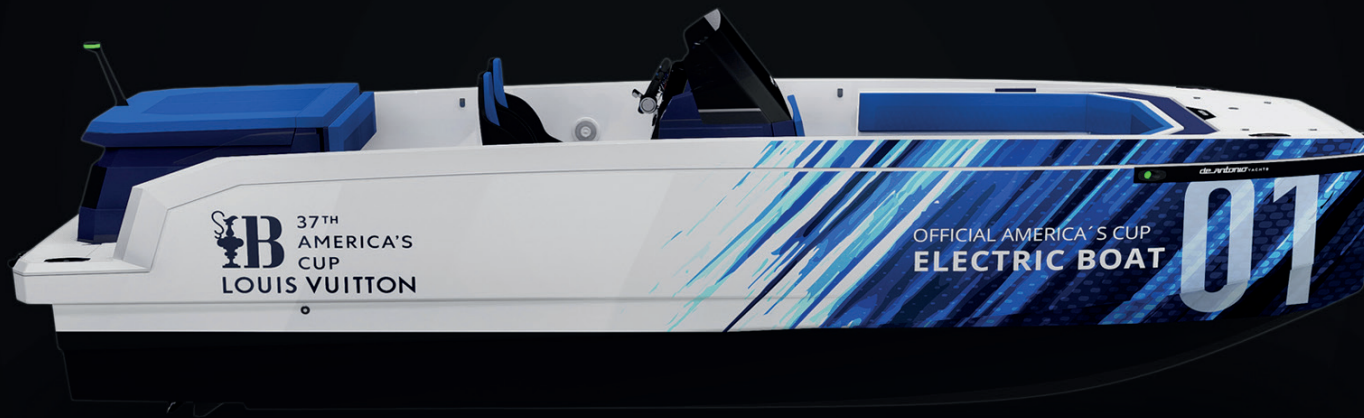
**INTEGRATED
FOIL**

FOIL INTEGRADO



**HIDDEN ELECTRIC
OUTBOARD ENGINE**

MOTOR ELÉCTRICO
FUERABORDA OCULTO



OFFICIAL ELECTRIC BOAT OF 37 TH AMERICA'S CUP

de antonio
YACHTS

POWERED BY INNOVATION